

JO

JO 003..

JO 004..

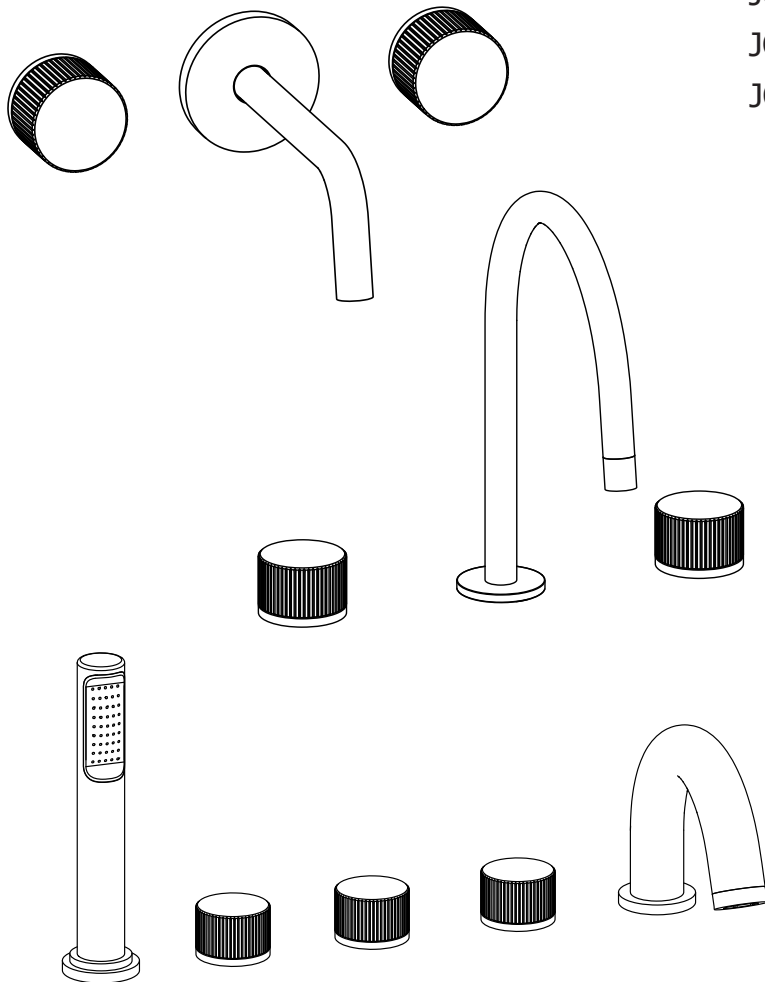
JO 008..

JO 052..

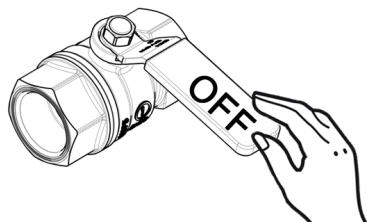
JO 053..

JO 119..

JO 044..



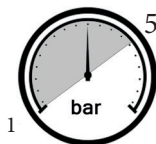
1 Montaggio Assembly



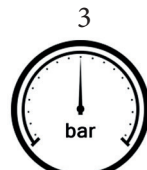
65±5°C



15±5°C

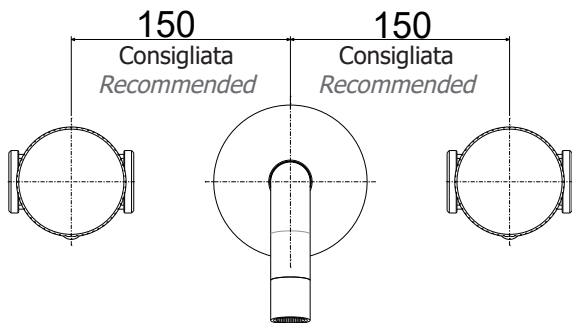


MIN - MAX



OK

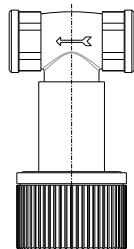
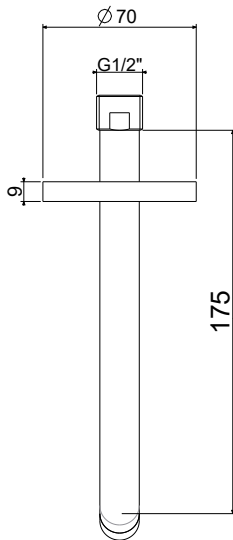
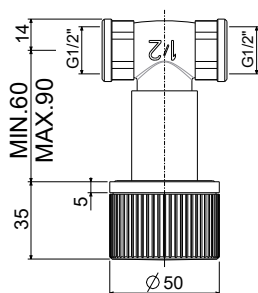
2



003

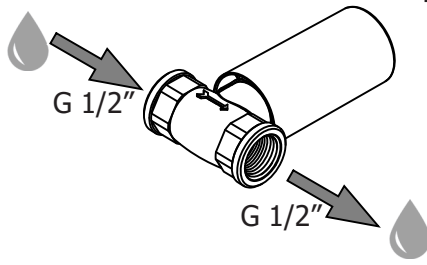
004

008



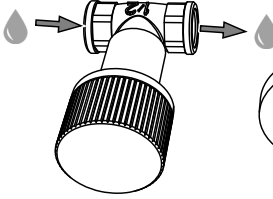
003
175mm

008
245mm

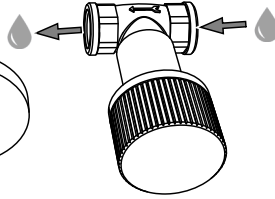
b

003
004
008

CALDO
HOT

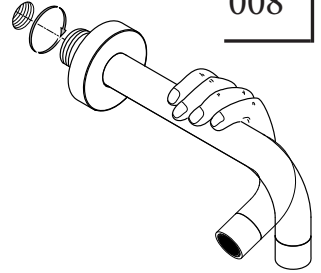
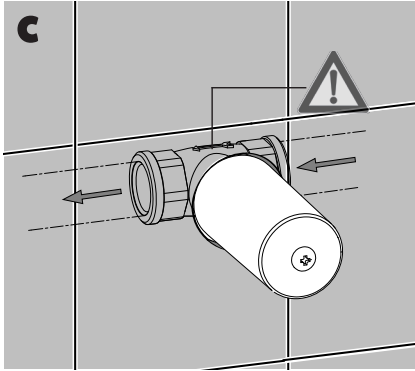
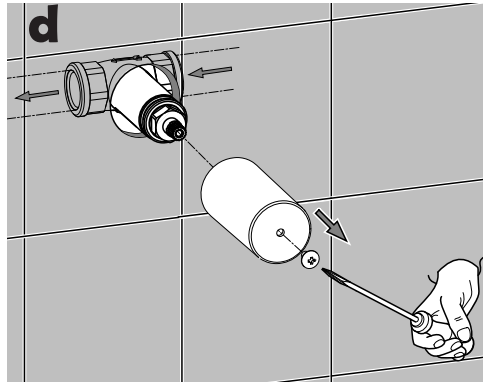


FREDDO
COLD

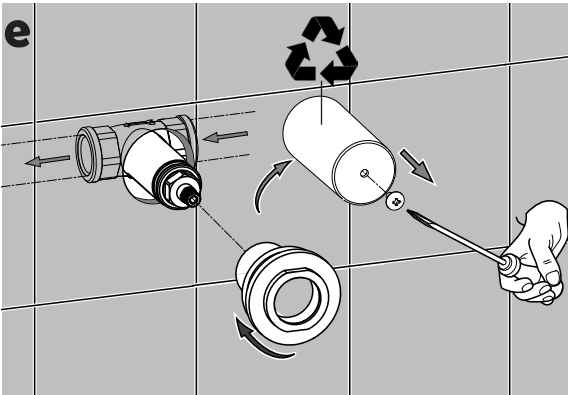
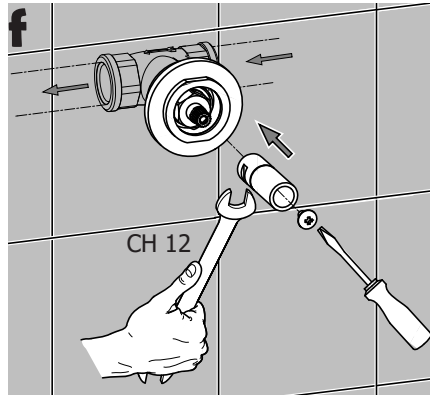


G 1/2"

003
008

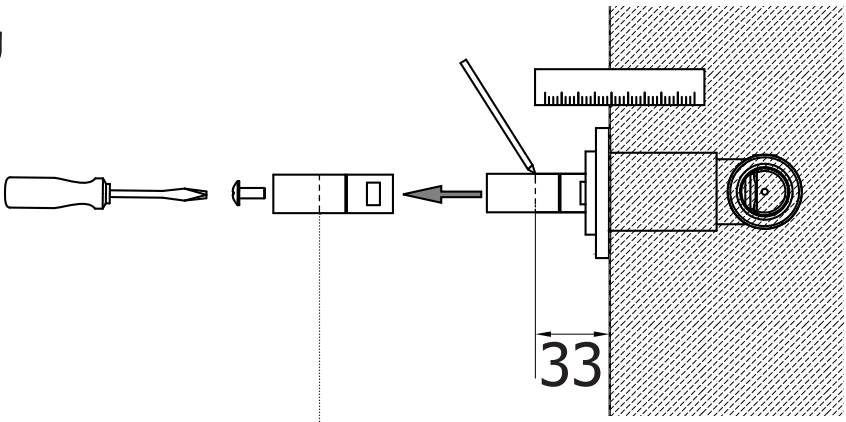
**c****d**

003
004
008

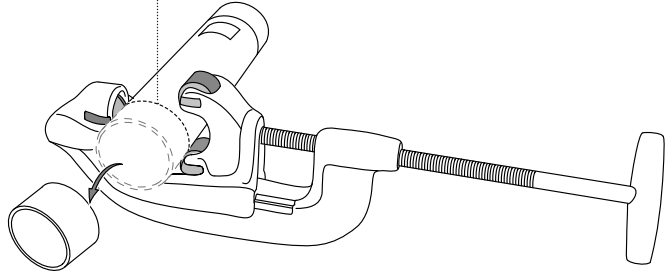
e**f**

g

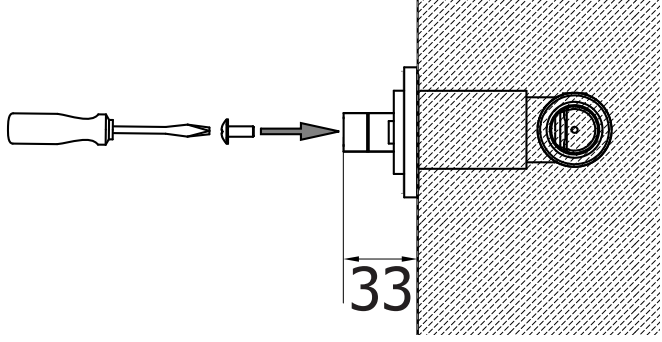
003
004
008



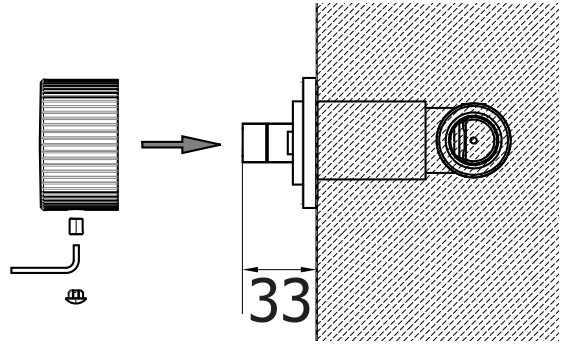
h



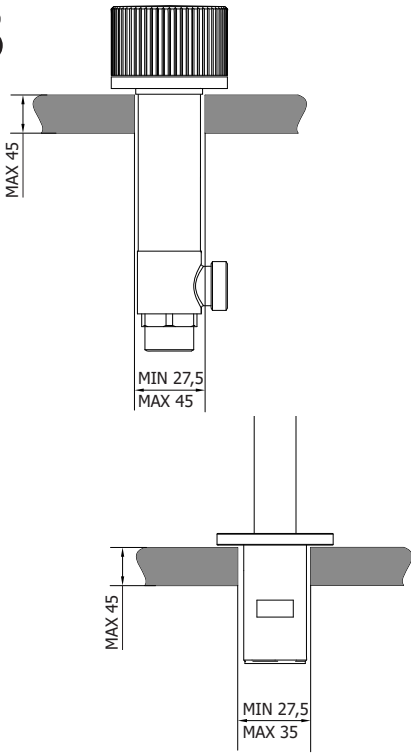
i



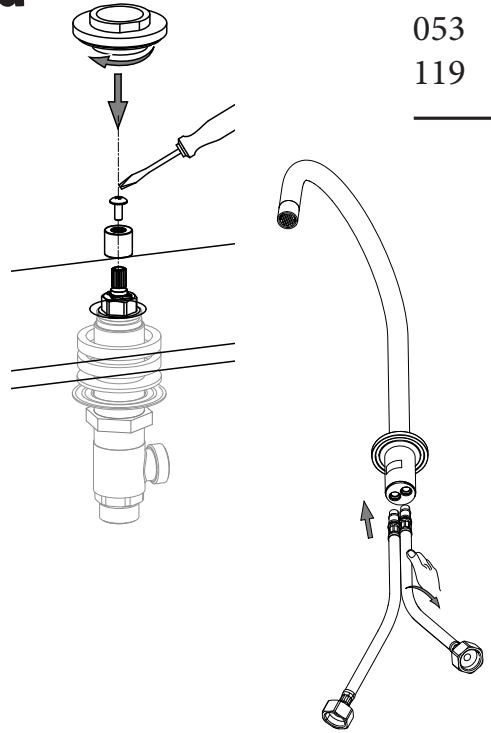
l



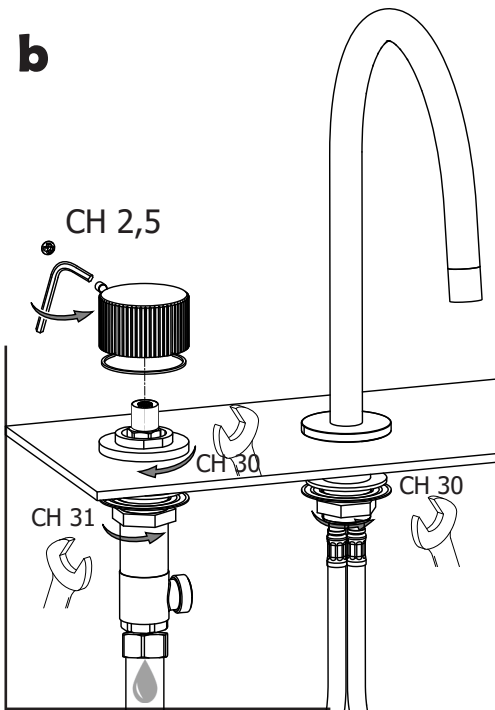
3



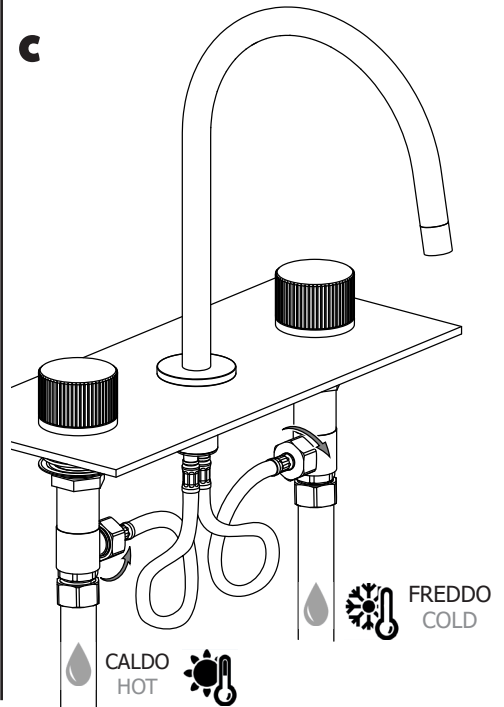
a

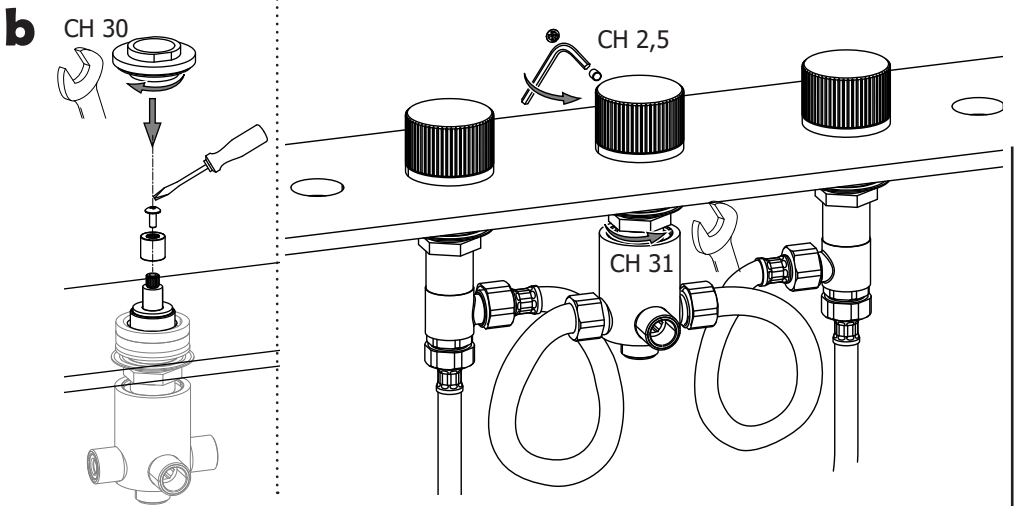
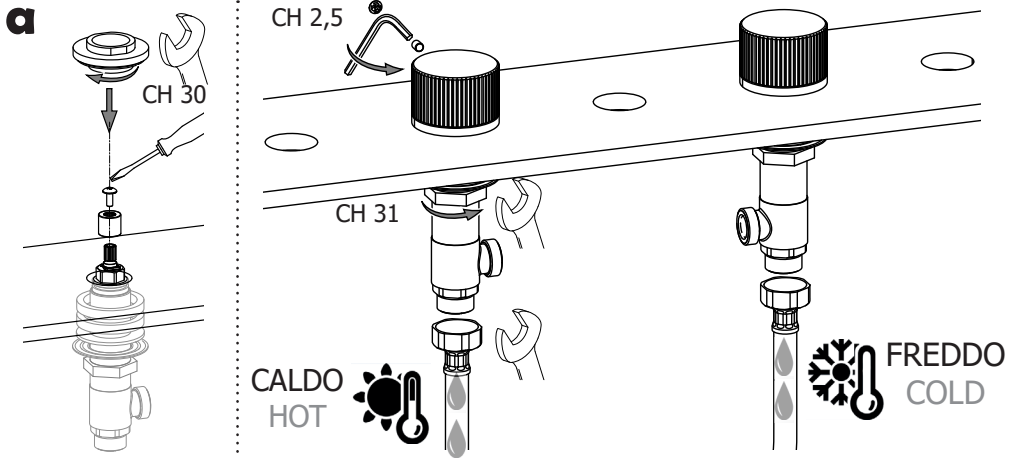
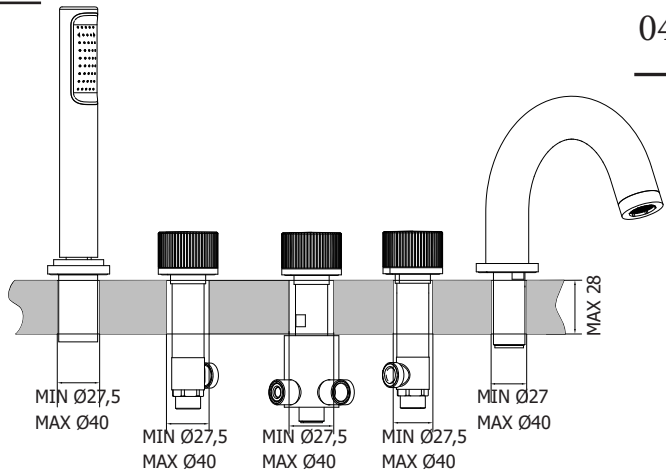


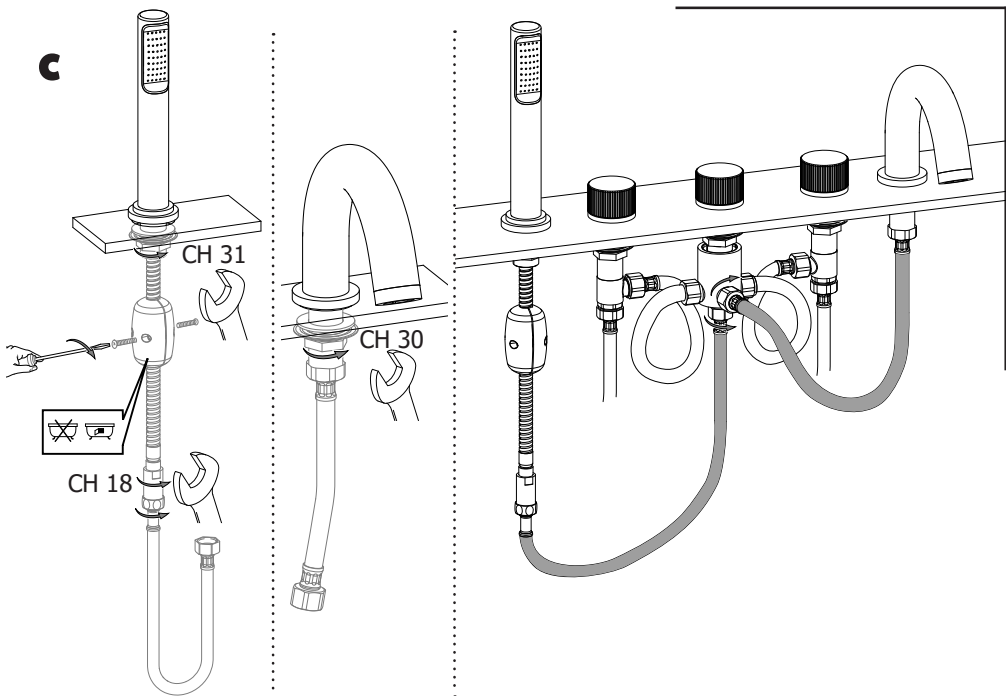
b



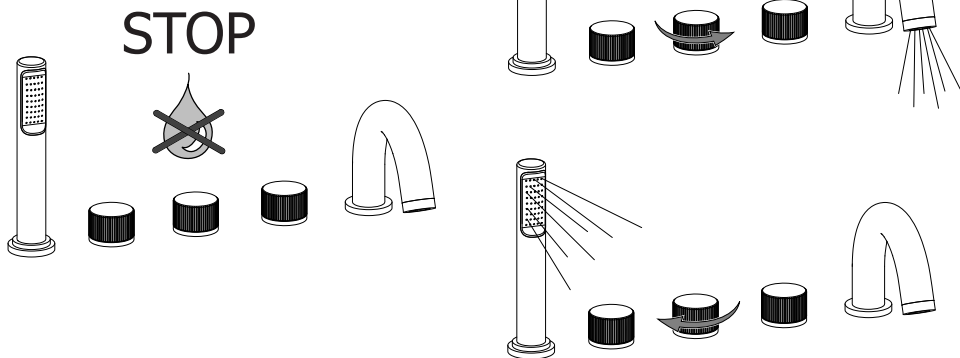
c



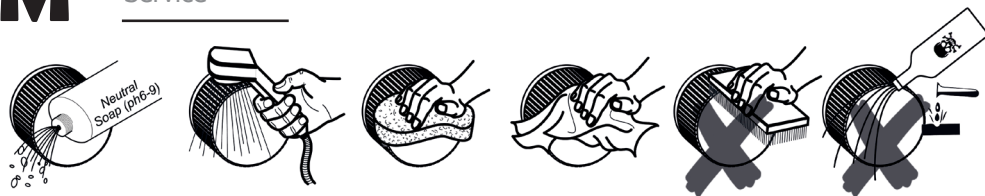




D Funzionamento deviatore
Diverter working



M Manutenzione
Service



S
a

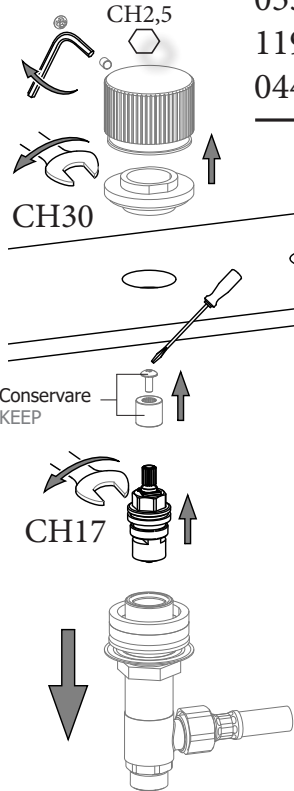
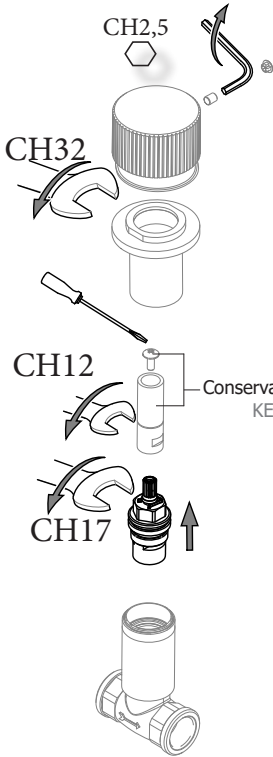
Sostituzione Vitone Ceramico

How to replace Ceramic Disc Valve

003 004 008

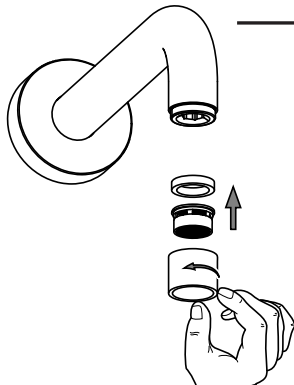
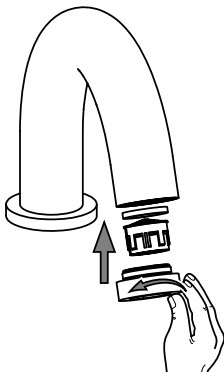
b

052
053
119
044

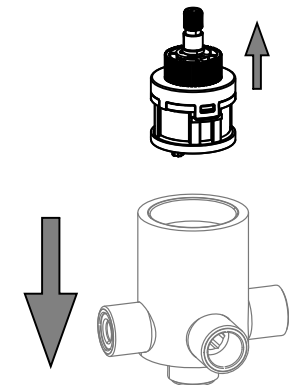
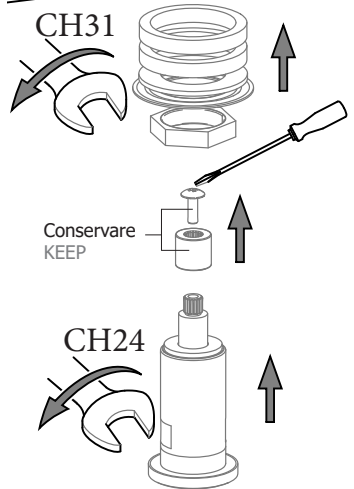
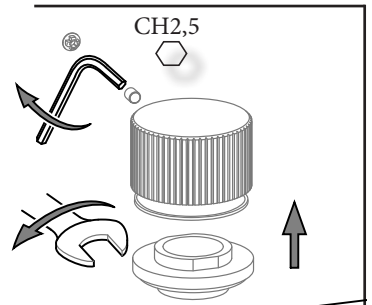


044

003
008



c Sostituzione Aeratore
How to replace Aerator



d Sostituzione Deviatore
How to replace Diverter